

Checkliste für die Angebotsausarbeitung/Ausschreibung

Angebotsempfänger:

Firmenname _____

Straße _____

PLZ Ort _____

Telefon: _____

Telefax: _____

Email: _____

Bauvorhaben/Ausführungsort:

(genaue Angabe wichtig:
Schneelast , Bauordnung)

Gewünschter Abgabetermin:

des Angebots der Ausschreibung _____

Hallennutzung:

Produktionshalle für _____

Lagerhalle für _____

Sport-/Mehrzweckhalle _____

Verkaufsstätte _____

Sonstiges _____

Es wird besonders Wert gelegt auf:

- | | | | |
|--------------------------------------|----------------------------------|--|---------------------------------------|
| <input type="checkbox"/> Preis | <input type="checkbox"/> Licht | <input type="checkbox"/> kostengünstiges Gesamtkonzept | <input type="checkbox"/> Sonnenschutz |
| <input type="checkbox"/> Brandschutz | <input type="checkbox"/> Service | <input type="checkbox"/> Reduzierung Wärmeeinstrahlung | <input type="checkbox"/> blendfrei |
| <input type="checkbox"/> Qualität | <input type="checkbox"/> NRA | <input type="checkbox"/> harte Bedachung | <input type="checkbox"/> Wärmedämmung |

gewünschter U-Wert: _____ Sonstiges _____

Hallenausführung:

Stahlhalle

Beton / Stahlbetonkonstruktion

Sonstiges _____

Dachausführung:

Flachdach

Sattel _____° geneigt

Pult _____° geneigt

Dacheindeckung:

Folie

Bitumen

Thermodach / Typ _____

Zweischalen-Dach

Steh-Falz-Dach

Ziegeldach

einschaliges Blechdach Sonstiges _____

Dachaufbauhöhe: _____ mm (notwendig zur Ermittlung der Zargenhöhe)

Rauchabzug für eingeschossige Entrauchung durch NRA:

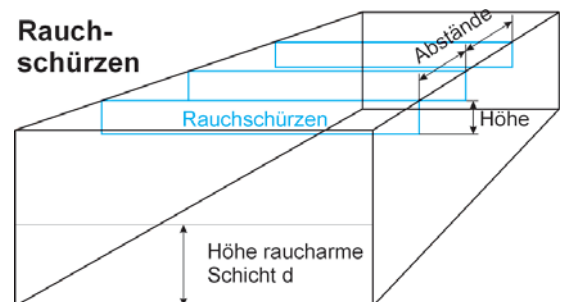
- Rauchabzugs-Berechnung gewünscht nach DIN 18 232 (nur möglich bei Angabe aller Daten)
 - Rauchabzug gemäß beiliegendem Gutachten vom _____
 - vorgegebene NRA-Stückzahl _____
 - vorgegebene NRA-Fläche aerodynamisch/geometrisch _____
 - Abgrenzungen im Dach vorhanden, die als Rauchschränke wirken s. Anlage: _____
 - Sprinkler bauseits vorhanden: _____ Sprinkler (Art des Sprinklers angeben)
 - BMA bauseits vorhanden
 - Rauchmelder bauseits vorhanden
 - 24-Stunden ständig besetzte Stelle vorhanden
- Feuerwehr: Werksfeuerwehr vorhanden
- Anfahrt der Feuerwehr normal (10 min)
 - Anfahrt der Feuerwehr ungünstig (15 min)
 - Anfahrt der Feuerwehr äußerst ungünstig (20 min)

Hallendaten

- Breite _____ m gewünschte Höhe _____ m
- Länge _____ m der raucharmen Schicht d _____ m
- Höhe/Traufe (h_{Traufe}) _____ m
- Höhe/First (h_{First}) _____ m
- Hallenhöhe im Mittel _____ m
- Hallendaten siehe beiliegenden Plan Nr. _____

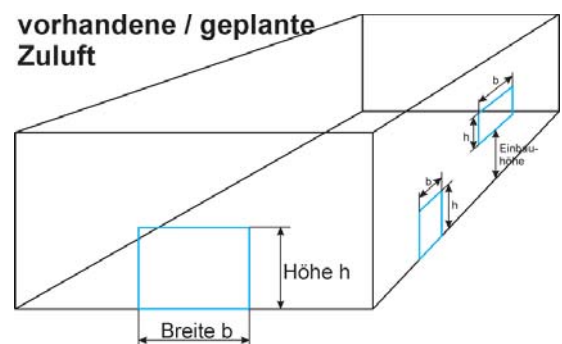
Rauchschränke

- Höhe h_{sch} _____ m
- Abstände zwischen Rauchschränken _____ m
- Abstände der Rauchschränke zur Wand _____ m
- Gewünschte Höhe der raucharmen Schicht d _____ m



Vorhandene / geplante Zuluft

| | Stück | Maße b * h | Öffnungswinkel / Lage/Einbauhöhe |
|---------|-------|-----------------|-------------------------------------|
| Tore | _____ | _____ x _____ m | _____ |
| | _____ | _____ x _____ m | _____ |
| Türen | _____ | _____ x _____ m | _____ |
| | _____ | _____ x _____ m | _____ |
| Fenster | _____ | _____ x _____ m | _____ |
| | _____ | _____ x _____ m | _____ |
| weitere | _____ | _____ x _____ m | _____ |
| | _____ | _____ x _____ m | _____ |
| | _____ | _____ x _____ m | _____ |

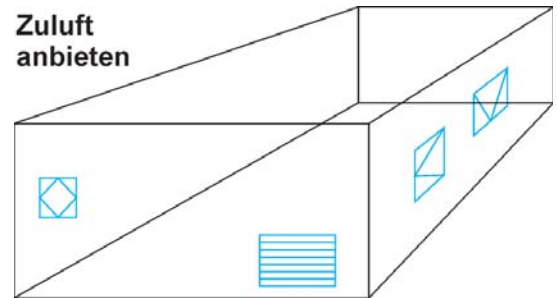


Zuluft bitte anbieten als:

- Jalousien
- Klappflügel
- Schwingflügel
- Drehflügel

Hinweise:

- Auswechslung muss vorhanden sein
- Oberkante Zuluft muss mindestens 1 m Abstand zur Unterkante Rauchschiene haben
- Wenn Zuluft automatisch bei Handauslösung mit öffnen soll, muss Oberkante Zuluft mindestens 2 m Abstand zur Unterkante Rauchschiene haben



Lichtbandkonstruktion:

- verzinkte Stahlzarge von EVERLITE – Zargenhöhe: _____ mm
 - Auflager: Längszargen aufgelegt umlaufend aufgelegt freitragend bis _____ m
- Farbbeschichtung: Zarge nach RAL 9002 Zarge farbbeschichtet nach Wahl oder RAL _____
- Zarge bauseits
 - Material : Beton Stahl Holz
 - mit geradem _____ mm breiten Auflager
 - mit _____ ° abgeschrägten Auflager

Folgende Verglasung bitte anbieten:

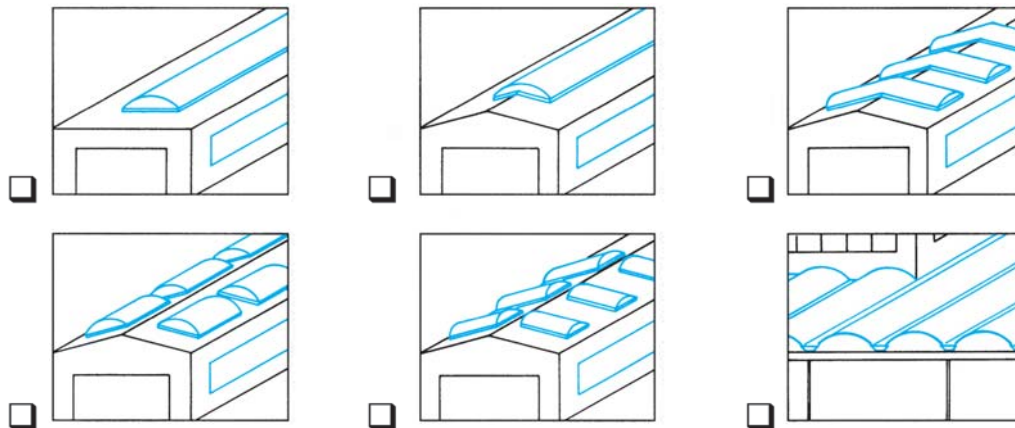
| | Anzahl: | Breite: | Länge: |
|---|-------------|---------|---------|
| <input type="checkbox"/> Gewölbt | _____ Stück | _____ m | _____ m |
| <input type="checkbox"/> Sattelform _____ ° / _____ ° | _____ Stück | _____ m | _____ m |
| <input type="checkbox"/> Shedform _____ ° / _____ ° | _____ Stück | _____ m | _____ m |
| <input type="checkbox"/> Shedverglasung _____ ° | _____ Stück | _____ m | _____ m |

Gewünschter U-Wert: _____ W/m²K

- Zulage „harte Bedachung“ anbieten
(Widerstand gegen Flugfeuer und strahlende Wärme, gem. DIN 4102, Teil 7)

Bei Shedausführung: Nordseite verglast mit: _____

- Südseite bauseits
- Südseite mit Kassette/Dämmung/Blech
- Südseite licht- und wärmeeinstrahlungsreduziert
 - möglichst gute Ausleuchtung bei wenig Wärme
 - möglichst wenig Wärme bei zusätzlicher Ausleuchtung

Anordnung und Verlauf der OLB:**NRA-Zubehör / Lüftung:**

- Lüftungsfunktion der NRA-Klappe gewünscht: _____ Stück Lüfterklappen im Dachlichtband
- durch _____ Stück Elektromotore 230 V (nicht lieferbar für Feuchträume oder Räume mit Dauertemperatur über 50°C)
- Hub 300 mm 500 mm 700 mm 24 V
- durch Pneumatik-Zylinder – Achtung: Doppelrohr!
- Wind- und Regenfühler gewünscht (wird empfohlen)
- Regensichere Lüftung gewünscht
- _____ lfm Verbindungsleitung NRA zu CO₂-Station auswerfen 1 m Leitung E.P.
Berechnung nach Aufmaß

Zusätzlicher Service:

- Lichtwertberechnung gewünscht nach DIN 5034
- Aufteilung der Lichtbänder / NRA's (NRA = natürlicher Rauchabzug) darf variiert werden
- Aufteilung der Lichtbänder / NRA's soll wie vorgegeben beibehalten werden
- Kostenpflichtige Auslösung der NRA bei Abnahme gewünscht
- inkl. Abnahme durch VdS
- Gutachterabnahme gewünscht

Datum

Absender/Unterschrift