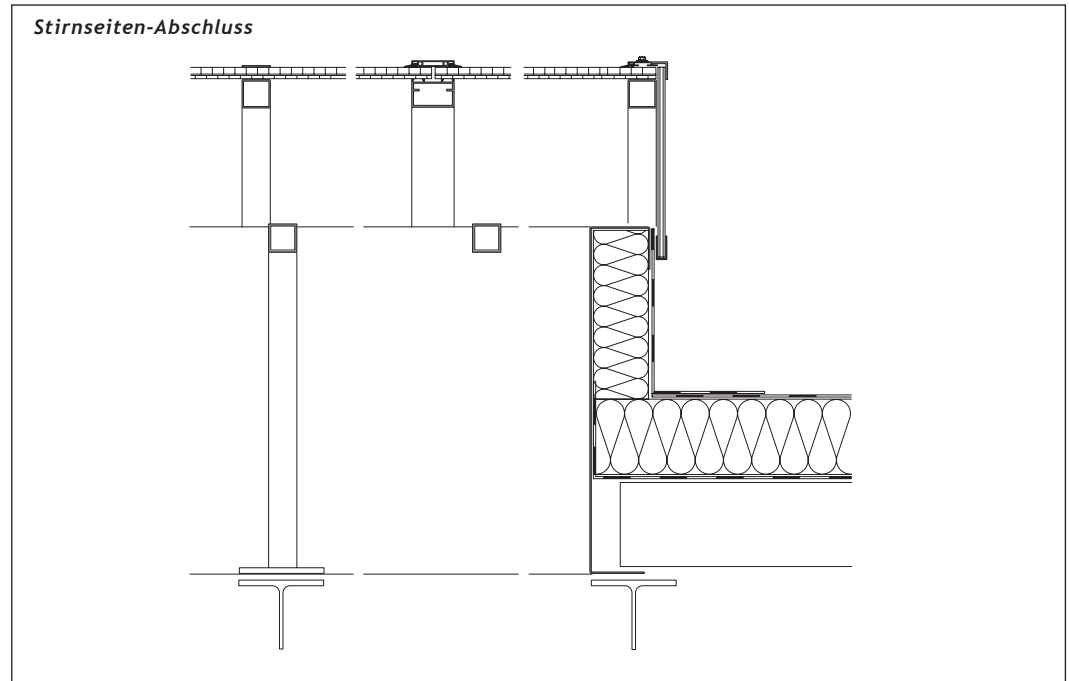
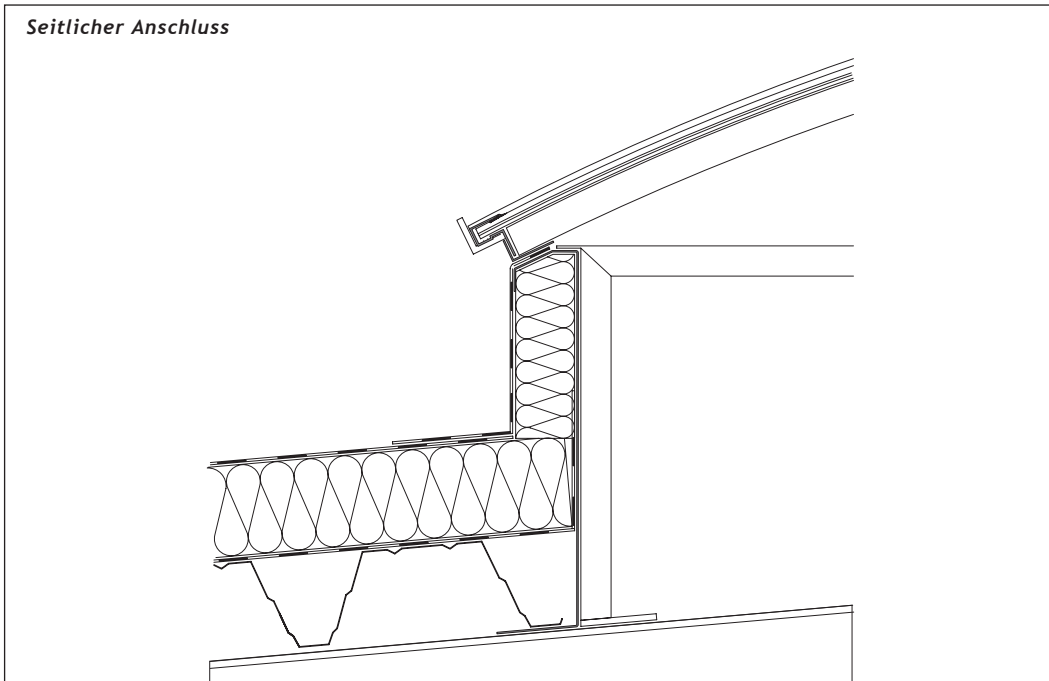
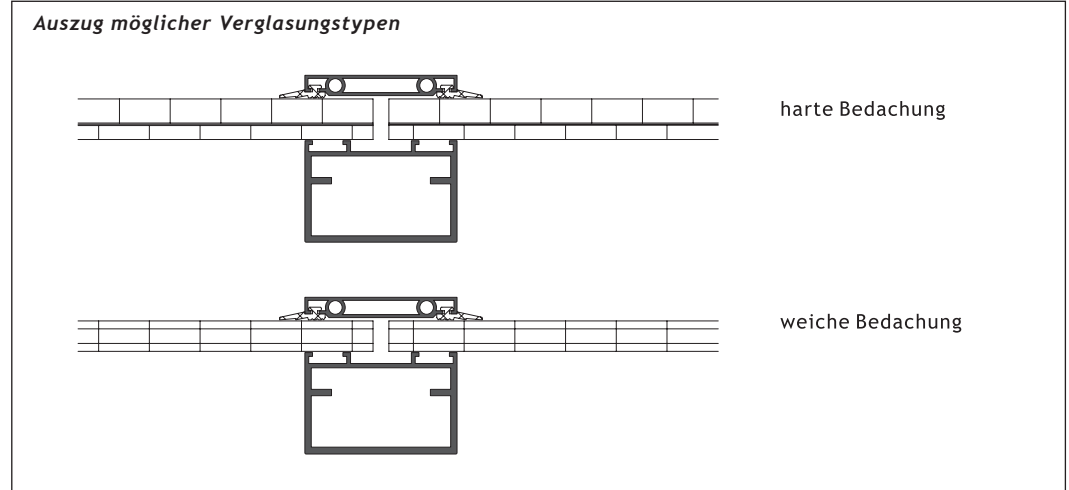
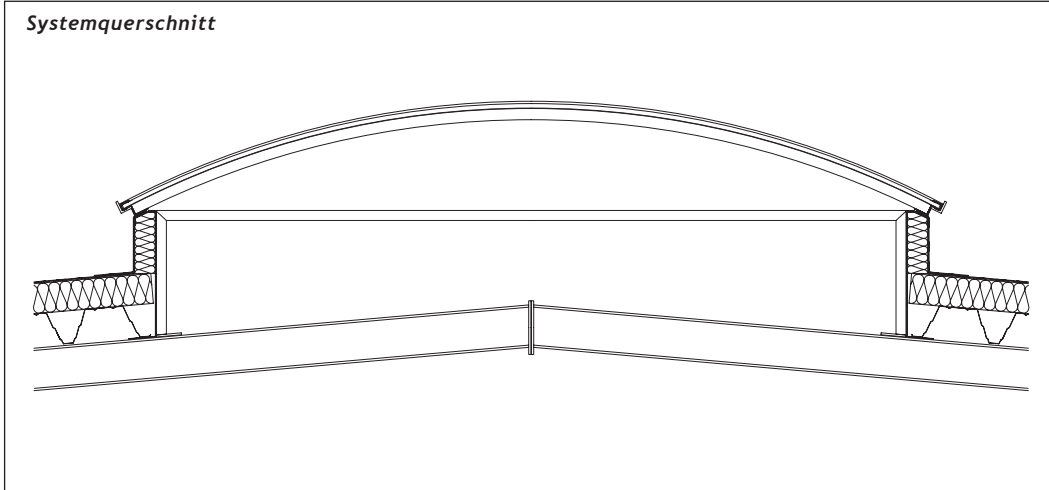


1.110 Foliendach, Dachlichtband gewölbt, (Zarge freitragend auf Stahlbinder)



Stand: 01/2008

Die Abbildungen zeigen Standarddetails; objektspezifische Details müssen ergänzt werden. Technische Änderungen vorbehalten.
© Dieses Material ist Eigentum der DEUTSCHEN EVERLITE GmbH und nur für den internen Gebrauch bestimmt. Es darf ohne schriftliche Genehmigung der DEUTSCHEN EVERLITE GmbH weder ganz noch teilweise vervielfältigt oder weitergegeben werden.

Deutsche Everlite GmbH
Am Keßler 4 · D-97877 Wertheim
Telefon: +49 (0) 93 42-96 04-0
Telefax: +49 (0) 93 42-96 04-50
www.everlite.de


ALPHA GLAS

EVERLITE